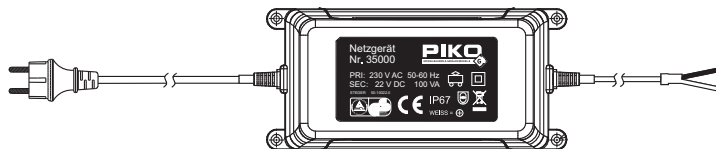


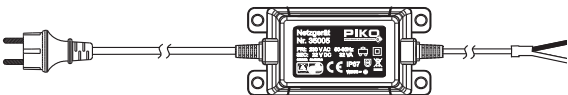
PIKO Schaltnetzteil #35000/35005 Anschluss und Betrieb

PIKO Power supply #35000/35005 Installation and operating instructions



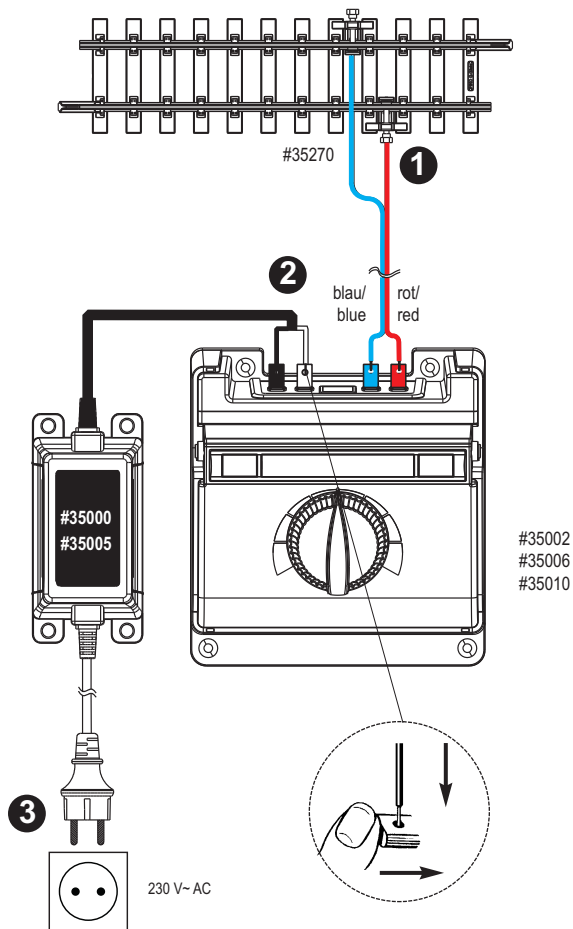
35000 Schaltnetzteil IP67*
zur Stromversorgung des PIKO G-
Fahrreglers #35002,
wetterfest
Eingang: 230 V AC
Ausgang: 22 V / 100 VA DC

35000 Power Supply IP67*
Weather-resistant power supply for
PIKO Speed
control #35002
Input: 230 V AC
Output: 22 V / 100 VA DC



35005 Schaltnetzteil IP67*
zur Stromversorgung des PIKO G-
Fahrreglers #35002, wetterfest
Eingang: 230 V AC
Ausgang: 22 V / 32 VA DC

35005 Power Supply IP67*
Weather-resistant power supply for
PIKO Speed control #35002
Input: 230 V AC
Output: 22 V / 32 VA DC



PIKO Garantie:

Wir garantieren für das hier aufgeführte Produkt Fehlerfreiheit in Material und Werkarbeit. Sollte trotzdem eine berechtigte Beanstandung vorliegen, gewähren wir innerhalb von zwei Jahren ab Kaufdatum eine kostenlose Nachbesserung. In diesem Falle senden Sie den Artikel unter Vorlage des Kaufbeleges Ihres Modellisenbahnhändlers an PIKO zurück, das Schaltnetzteil unterliegt strengen Sicherheitsvorschriften und darf nur vom Hersteller geöffnet und repariert werden. Zuwerdhandlungen bewirken zwingend den Garantieverlust und generelle Reparaturverweigerung. Diese Garantie erstreckt sich nicht auf Schäden, die durch unsachgemäße Behandlung entstanden sind. Sie erstreckt sich nicht auf eventuelle entstandene Versandkosten.

PIKO guarantee:

We guarantee that the specified product is free from faults in materials or workmanship. If nevertheless a justifiable claim arises within two years from the date of purchase we guarantee to make repairs free of charge. In this case return the article to PIKO together with the receipt issued by your model rail dealer. The PIKO transformer is subject to stringent safety regulations and may only be opened and repaired by the manufacturer. Any contravention will lead to loss of all guarantees and a general refusal to repair the product. This guarantee does not cover damage caused by incorrect handling. It does not cover any transport costs.

Die PIKO Schaltnetzteile #35000 und #35005 dienen in erster Linie als Stromversorgung für die PIKO Fahrgregler #35002 und #35006, sowie für die PIKO Digitalzentrale #35010. Darüber hinaus sind sie ideale Stromquellen für elektrisches Gleichstrom - Zubehör wie Stellpult #35260, Schaltpult #35261, Weichen, Signale, Beleuchtungen usw. Sie sind nach neuesten technischen Erkenntnissen entwickelt. Im Gerät wird die Wechselspannung aus der Haushaltssteckdose von 230 V (AC) 50 Hz für die Fahrstromversorgung gleichgerichtet und in die ungefährliche Kleinspannung von 22 V (DC) heruntertransformiert.

Die Anschlussleitung endet in einem schwarzen und einem weißen Kabel. Das weiße Kabel ist der Pluspol. Bitte beachten Sie dies beim Anschluss Ihrer Geräte.

An unseren Fahrreglern befinden sich an der Rückseite je eine schwarze und eine weiße Klemme. Bitte schließen sie jeweils die farbgleichen Kabel und Klemmen zusammen (siehe Skizze).

Das Schaltnetzteil kann auf einer stabilen, flachen Unterlage aufgestellt werden und mit z.B. handelsüblichen Holzschrauben in den 4 Schraubösen dauerhaft montiert werden. Bitte schließen Sie Ihre Geräte zuerst komplett an, bevor Sie das Netzteil in Betrieb nehmen, weil sich die offenen Kabelenden (schwarz und weiß) berühren können und dann einen Kurzschluss verursachen. (siehe Skizze Pkt. 1-3)

Das Netzteil reagiert auf Kurzschlüsse und Überlastung. Es schaltet sich ab und startet wieder neu, wenn der Kurzschluss entfernt oder die Überlastung beseitigt wird. Es sind daher keine Überlastungsschäden durch zu hohe Stromlasten zu befürchten. Sie sollten dennoch Ihren Fahrgregler auf Null drehen, bzw. den Notstopp betätigen. Beim Betrieb anderer Komponenten (z.B. Verbraucher an Schalt-, und Stellpulten) sind diese nach Möglichkeit abzuschalten. Bitte ziehen sie grundsätzlich den Netzstecker, während Sie entsprechende Fehler beheben.

Achtung: Werden zwei oder mehr Schaltnetzteile gleichzeitig betrieben, so ist unbedingt darauf zu achten, dass die Netzstecker von allen Netzteilen eingeführt sind. Bei nicht in Steckdosen eingeführten Schaltnetzteilen kann die volle Netzspannung am Stecker anliegen! Lebensgefahr!

The PIKO power supply #35000 and #35005 primarily serve as a power supply for the PIKO speed controllers #35002 and #35006, in addition to the PIKO digital command centre #35010. They are also ideal power sources for electric direct current accessories such as push-button panel #35260, control box #35261, points, signals, lighting, etc. They have been developed in accordance with latest technical knowledge. In the device, the alternating current from the household mains socket with 230 V (AC) 50 Hz is rectified for the driving power supply before the voltage is stepped down to the safe low voltage of 22 V (DC).

The connecting cable ends in a black and a white cable. The white cable is the positive pole. Please take this into account when connecting your devices.

Our driving controllers have a black and a white terminal at the back. Please connect the same coloured cables and terminals. (please refer to the sketch).

The power supply unit can be placed on a stable and flat surface before being permanently mounted by inserting normal wood screws into the 4 screw eyelets, for example.

Please connect your devices completely before taking the supply unit into operation as the open cable ends (black and white) could come into contact with each other and cause a short-circuit. (please refer to Nos. 1-3 of the sketch)

The power supplies react to short-circuits and overloading. It deactivates itself and restarts after the short-circuit over overloading have been remedied. There is therefore no fear of overload damage resulting from excessive current loading. You should however still turn your speed controller to zero or activate the emergency stop. When using other components (e.g. switch panels and control boxes), these are to be deactivated if possible. Please always disconnect the plug from the mains whilst remedying a defect.

Caution: if two or more power supplies should be operated at the same time, it is imperative that it is ensured that the plugs from all of the power packs are inserted. The non-insertion of power supplies in the sockets can result in the entire power supply being applied to the plug! Mortal danger!

Achtung: **Wichtige Sicherheitshinweise**

- ⇨ Bitte bewahren Sie die Bedienungsanleitung auf, da sie wichtige Informationen enthält.
- ⇨ Das Schaltnetzteil ist kein Spielzeug, es ist nicht für Kinder unter 14 Jahren geeignet. Es dient ausschließlich dem Betrieb von Modellbahnanlagen und Zubehör.
- ⇨ Schließen Sie das Schaltnetzteil nur an eine Steckdose mit der auf dem Typenschild des Schaltnetzteils angegebenen Netzspannung an.
- ⇨ Entfernen Sie den Netzstecker aus der Steckdose bevor Sie elektrische Verbraucher anschließen (z.B. Schienenanschluss, Weichenantriebe, Beleuchtung etc.) Kurzschlussgefahr.
- ⇨ Schließen Sie nie einen elektrischen Verbraucher (z.B. Schienenanschluss, Weichenantriebe, Beleuchtung etc.) an zwei oder mehrere Schaltnetzteile gleichzeitig an!
- ⇨ Vor der Reinigung alle angeschlossenen Produkte vom Schaltnetzteil und das Schaltnetzteil vom Stromnetz trennen.
- ⇨ Berühren Sie nie die blanken Metallteile der angeschlossenen Anschlusskabel, wenn das Schaltnetzteil am Netz ist.
- ⇨ Führen Sie niemals die Anschlussdrähte der Anschlusskabel in die Steckdose ein.
- ⇨ Befestigen Sie das Schaltnetzteil auf einer stabilen und festen Unterlage, welche weder feucht noch leicht entzündbar ist.
- ⇨ Befestigen Sie das Schaltnetzteil nur an den dafür vorgesehenen Punkten im Gehäuse. Bohren Sie keinesfalls zusätzliche Befestigungslöcher in das Gehäuse.
- ⇨ Ziehen Sie den Netzstecker des Schaltnetzteils nie am Kabel sondern nur am Stecker aus der Steckdose.
- ⇨ Überprüfen Sie regelmäßig den Netzstecker, das Netzanschlusskabel sowie das Schaltnetzteilgehäuse auf etwaige Beschädigungen. Bei einem Schaden darf das Schaltnetzteil bis zur vollständigen Reparatur nicht verwendet werden!
- ⇨ Zur Schadensbehebung ist das Schaltnetzteil an den Hersteller oder einen bevollmächtigten Vertreter zurückzugeben.
- ⇨ Die Überprüfung und der Anschluss der Geräte liegen in der Verantwortung der Aufsichtspersonen!
- ⇨ Betreiben Sie das Schaltnetzteil möglichst in trockenen Räumen.
* **Hinweis IP67:** Die neuen PIKO Netzteile sind für den Gartenbahnbetrieb so konstruiert, dass sie den IP Schutzarten der DIN EN 60529 entsprechen. Sie sind vollständig gegen Berührung und das Eindringen von Staub sowie gegen das Eindringen von Wasser bei zeitweisem Eintauchen geschützt.

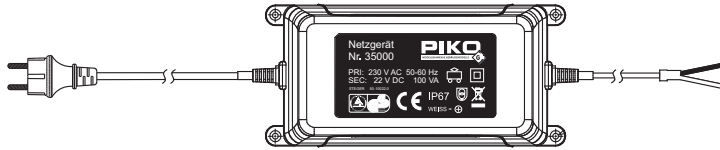
Caution: **Important safety instructions**

- ⇨ Please retain the Operating Instructions as they include important information.
- ⇨ The power supply is not a toy and is not suitable for use by children under 14. It is exclusively designed for operating model railway systems and accessories.
- ⇨ Only connect the power supply to a socket which has the voltage stated on the rating plate of the power supply.
- ⇨ Remove the power supply plug from the socket before connecting electrical consumers (e.g. track connection, points switching, lighting, etc.) Danger of short circuit.
- ⇨ Never connect an electrical consumer (e.g. track connection, points switching, lighting, etc.) to two or more power supplies!
- ⇨ Disconnect all connected products from the power supply and the power supply from the mains before carrying out cleaning work.
- ⇨ Never touch the uncoated metal parts of the connected connecting cable if the power supply is connected to the mains.
- ⇨ Never insert the connection wires of the connecting cable into the mains socket.
- ⇨ Mount the power supply on a stable and firm surface which is neither moist, nor easily flammable.
- ⇨ Only mount the power supply at the positions in the housing which are provided for this. Never drill additional mounting holes in the housing.
- ⇨ Never pull the power supply power plug out of the main s socket by the cable, but only remove the plug.
- ⇨ Inspect the power plug, power connecting cable and the housing of the power supply at regular intervals for signs of damage. Should damage be detected, the power supply is not to be used until it has been fully repaired!
- ⇨ The power supply is to be sent to the manufacturer or an authorised dealer for repair.
- ⇨ The supervising person is responsible for the inspection and connecting of the devices!
- ⇨ Operate the power supply in dry rooms if possible.
* **Note for IP67:** the new PIKO power supplies for operating garden railways are so designed that they are conform to the IP systems of protection defined in DIN EN 60529. They are fully protected against contact and the penetration of dust and water when temporarily submerged.



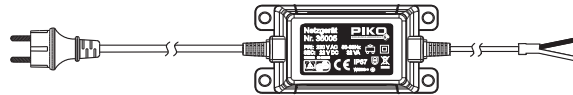
Transformateur d'alimentation PIKO #35000/35005 Branchement et utilisation

PIKO schakelvoedingseenheid #35000/35005 Aansluiting en gebruik



35000 Transformateur IP67*
d'alimentation électrique pour les
variateurs de vitesse PIKO #35002,
résistante
Input: 230 V AC
Output: 22 V / 32 VA DC

35000 Voedingseenheid IP67*
Spatwaterdichte voeding voor
PIKO rijregelaar #35002
Input: 230 V AC
Output: 22 V / 100 VA DC



35005 Transformateur IP67*
d'alimentation électrique pour les va-
riateurs de vitesse PIKO #35002,
résistante
Input: 230 V AC
Output: 22 V / 32 VA DC

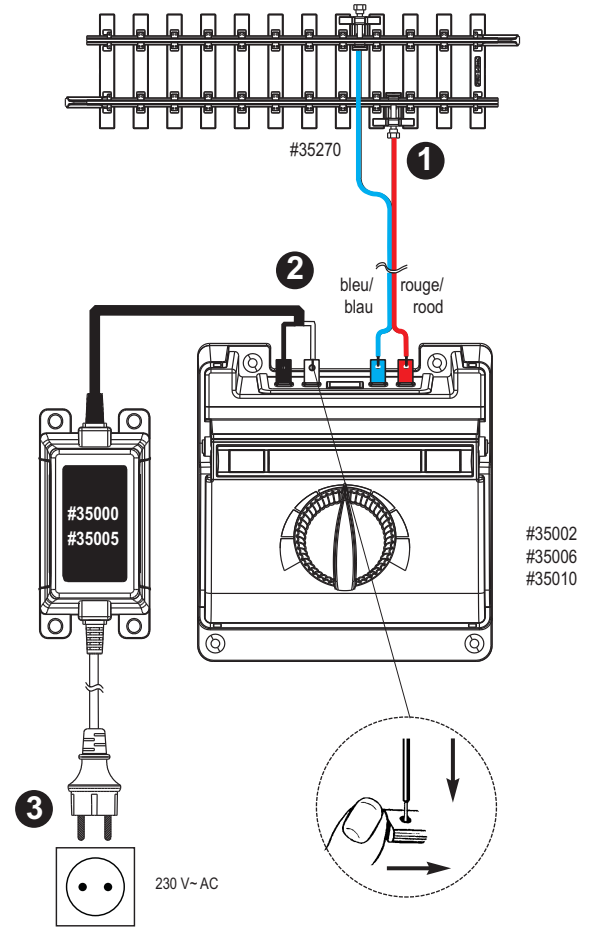
35005 Voedingseenheid IP67*
Spatwaterdichte voeding voor
PIKO rijregelaar #35002
Input: 230 V AC
Output: 22 V / 32 VA DC

Garantie PIKO :

Pour le produit ici spécifié, nous garantissons l'absence d'erreurs quant au matériel et à la qualité. Si toutefois une réclamation justifiée venait à être déposée, nous accordons une réparation gratuite dans les deux ans à compter de la date d'achat. Dans ce cas, veuillez renvoyer l'article ainsi que la facture de votre revendeur de modèles réduits ferroviaires à PIKO. Le transformateur d'alimentation PIKO est soumis à des instructions de sécurité strictes et peut être seulement ouvert et réparé par le fabricant. Toute infraction conduira impérativement à la perte de la garantie et au refus général de réparation. La présente garantie ne prend pas en charge les vices occasionnés par une manipulation non conforme. Elle ne prend pas en charge les frais de port éventuellement occasionnés.

PIKO garantie:

Wij verzekeren voor het hier vermelde product foutloos functioneren van materiaal en product. Indien er desondanks een terecht reclamatie zou zijn, verzekeren wij binnen de twee jaar vanaf de koopdatum een kosteloze reparatie of vervanging. Stuur het artikel in dit geval samen met het koopbewijs van uw modelspoorhandelaar aan PIKO terug.
De PIKO voedingseenheid is onderhevig aan strenge veiligheidsvoorschriften en mag alleen door de fabrikant geopend en hersteld worden. Overtredingen hebben steeds het garantieverlies en een algemene herstelweigering tot gevolg. Deze garantie geldt niet voor schade die ontstaan is door een onvakkundige behandeling. Ze geldt niet voor eventuele verzendingskosten.



#35002
#35006
#35010

230 V~ AC

Les transformateurs d'alimentation PIKO #35000 et #35005 servent en première ligne d'alimentation électrique pour les variateurs de vitesse PIKO #35002 et #35006, ainsi que pour la centrale numérique PIKO #35010. Par ailleurs, ils sont une source électrique idéale pour les accessoires sur courant continu comme le pupitre de commande #35260, le boîtier de commande #35261, aiguillages, signaux, éclairages etc. Ils ont été conçus selon les connaissances techniques les plus récentes.

Dans l'appareil, la tension alternative provenant de la prise de courant ménagère 230 V (AC) 50 Hz est démodulée pour l'alimentation en courant de marche et transformée en très basse tension inoffensive 22 V (DC).

Le bout de ligne se termine en un câble noir et un câble blanc. Le câble blanc est le pôle positif. Veuillez en tenir compte lors du branchement de vos appareils.

À l'arrière de nos variateurs de vitesse se trouvent une borne noire et une borne blanche. Raccordez les câbles et bornes de même couleur. (voir schéma).

Le transformateur d'alimentation peut être posé sur un support stable et plat et fixé durablement par exemple avec des vis pour bois usuelles que vous visserez dans les 4 trous prévus à cet effet. Branchez entièrement vos appareils avant de mettre en service le transformateur d'alimentation parce que les bouts de câble ouverts (noir et blanc) peuvent se toucher et provoquer un court-circuit. (voir schéma point 1-3)

Le transformateur d'alimentation réagit aux courts-circuits et à la surcharge. Il s'éteint et redémarre une fois que le court-circuit ou la surcharge est éliminée. Il n'y a donc pas besoin de craindre les dégâts de surcharge causés par des charges électriques excessives. Toutefois, veuillez mettre votre variateur de vitesse sur zéro ou alors actionner l'arrêt d'urgence. Lors d'utilisation d'autres composants (par ex. consommateurs sur boîtiers et pupitres de commande), il convient de les éteindre. Veuillez toujours débrancher la fiche secteur pendant que vous éliminez les erreurs correspondantes.

Attention : si deux transformateurs d'alimentation ou plus sont actionnés en même temps, il faut absolument veiller à ce que les fiches secteur de tous les transformateurs d'alimentation soient absolument enfoncées. Si les transformateurs d'alimentation ne sont pas enfoncés dans les prises de courant, la tension secteur peut être sur la fiche ! Danger de mort !

De PIKO schakelvoedingseenheden #35000 en #35005 diene in de eerste plaats als stroomvoorziening voor de PIKO rijregelaars #35002 en #35006, evenals voor de PIKO digitale centrale #35010. Bovendien zijn het ideale stroombronnen voor elektrisch gelijkstroom-toebehoren zoals controlebord #35260, seinbord #35261, wissels, signalen, verlichtingen, enz.. Ze zijn ontwikkeld volgens onze nieuwste technische kennis.

In het apparaat wordt de wisselspanning uit het huishoudstopcontact van 230 V (AC) 50 Hz voor de rijstroomvoorziening gedemoduleerd en neergegtransformeerd in de ongevaarlijke lage spanning van 22 V (DC).

De aansluitingsleiding eindigt in een zwarte en een witte kabel. De witte kabel is de pluspool. Neem dit a.u.b. in acht bij de aansluiting van uw apparaten. Aan onze rijregelaars bevinden zich aan de achterzijde telkens een zwarte en een witte klem. Sluit a.u.b. steeds de kabels en klemmen met dezelfde kleur samen. (zie schets).

De schakelvoedingseenheid kan op een stabiele, vlakke ondergrond geplaatst worden en met bijv. in de handel gebruikelijke houten schroeven permanent in de 4 schroefopeningen gemonteerd worden.

Sluit uw apparaten eerst volledig aan, voordat u de voedingseenheid in gebruik neemt, omdat de open kabeluiteinden (zwart en wit) elkaar kunnen aanraken en dan een kortsluiting veroorzaken. (zie schets punt 1-3)

De voedingseenheid reageert op kortsluitingen en overbelasting. Ze schakelt uit en start opnieuw, wanneer de kortsluiting verwijderd of de overbelasting verholpen wordt. Daarom bestaat er geen gevaar voor overbelastingsschade door te hoge stroomlasten. Toch draait u best uw rijregelaar op nul of drukt op de noodstop. Bij gebruik van andere componenten (bijv. verbruikers aan sein- en controleborden) moeten deze indien mogelijk uitgeschakeld worden. Trek a.u.b. steeds de stekker uit het stopcontact, terwijl u betreffende fouten verhelpt.

Attentie: indien twee of meerdere schakelvoedingseenheden tegelijkertijd gebruikt worden, moet er steeds op gelet worden, dat de netstekkers van alle voedingseenheden ingestoken zijn. Bij niet in stopcontacten ingestoken schakelvoedingseenheden kan aan de stekker de volledige netspanning voorhanden zijn!

Levensgevaar!

Attention : **Instructions de sécurité importantes**

- ↳ Veuillez conserver le mode d'emploi car il contient des informations importantes.
- ↳ Le transformateur d'alimentation n'est pas un jouet, il ne convient pas aux enfants de moins de 14 ans. Il sert uniquement à faire fonctionner les installations de modèles réduits ferroviaires et les accessoires.
- ↳ Branchez seulement le transformateur d'alimentation dans une prise de courant ayant la même tension du réseau que celle qui est indiquée sur la plaque signalétique du transformateur d'alimentation.
- ↳ Enlever la fiche secteur du transformateur d'alimentation de la prise de courant avant de brancher des consommateurs électriques (par ex. raccord de rails, moteurs d'aiguillage, éclairage etc.).
- ↳ Ne branchez jamais de consommateurs électriques (par ex. raccord de rails, moteurs d'aiguillage, éclairage etc.) en même temps sur deux transformateur d'alimentation ou plus !
- ↳ Avant le nettoyage, débranchez tous les produits du transformateur d'alimentation et coupez le transformateur d'alimentation du secteur.
- ↳ Ne touchez jamais aux éléments métalliques nus des câbles de raccordement si le transformateur d'alimentation est branché sur le secteur.
- ↳ N'introduisez jamais les fils du câble de raccordement dans la prise de courant.
- ↳ Fixez le transformateur d'alimentation sur un support stable et plat qui n'est ni humide ni facilement inflammable.
- ↳ Fixez uniquement le transformateur d'alimentation sur les points prévus à cet effet dans le boîtier. Ne percez en aucun cas de trous de fixation supplémentaires dans le boîtier.
- ↳ Ne débranchez jamais la fiche du transformateur d'alimentation en tirant sur le câble mais ôtant la fiche de la prise de courant.
- ↳ Vérifiez régulièrement si la fiche, la câble de raccordement au secteur et le boîtier du transformateur sont endommagés. En cas de vices, il est absolument interdit d'utiliser le transformateur d'alimentation avant qu'il n'ait été entièrement réparé !
- ↳ Pour éliminer le vice, il s'impose de retourner le transformateur d'alimentation au fabricant ou bien à un représentant autorisé.
- ↳ Le contrôle et le branchement des appareils sont réalisés sous la responsabilité des agents de surveillance !
- ↳ Utilisez uniquement le transformateur d'alimentation dans des pièces sèches.
- ↳ **Nota IP67:** les nouveaux transfos PIKO pour une utilisation avec des trains de jardin répondent aux classes de protection IP de la norme DIN EN 60529. Ils sont entièrement protégés contre le contact et la pénétration de poussière et contre la pénétration d'eau en cas de d'immersion temporaire.

Attentie: **Belangrijke veiligheidsaanwijzingen**

- ↳ Bewaar de gebruiksaanwijzing a.u.b., want deze bevat belangrijke informatie.
- ↳ De schakelvoedingseenheid is geen speelgoed, ze is niet geschikt voor kinderen jonger dan 14 jaar. Ze dient uitsluitend voor het gebruik van modelspoorwegen en toebehoren.
- ↳ Sluit de schakelvoedingseenheid alleen aan op een stopcontact met de op het typeplaatje van de schakelvoedingseenheid vermelde netspanning.
- ↳ Verwijder de netstekker van de schakelvoedingseenheid uit het stopcontact, voordat u elektrische verbruikers aansluit (bijv. railaansluiting, wisselaandrijvingen, verlichting, enz.).
- ↳ Sluit nooit een elektrische verbruiker (bijv. railaansluiting, wisselaandrijvingen, verlichting, enz.) aan twee of meerdere schakelvoedingseenheden tegelijkertijd aan!
- ↳ Vóór de reiniging alle aangesloten producten van de schakelvoedingseenheid en de schakelvoedingseenheid van het stroomnet afnemen.
- ↳ Raak nooit de blanke metalen onderdelen van de aangesloten aansluitingskabel aan, wanneer de schakelvoedingseenheid aangesloten is op het net.
- ↳ Breng nooit de aansluitingsdraden van de aansluitingskabel in het stopcontact aan.
- ↳ Bevestig de schakelvoedingseenheid op een stabiele en vaste ondergrond, die noch vochtig, noch licht ontvlambaar is.
- ↳ Bevestig de schakelvoedingseenheid alleen aan de daarvoor voorziene punten in de behuizing. Boor in geen geval bijkomende bevestigings-openingen in de behuizing.
- ↳ Trek de netstekker van de schakelvoedingseenheid nooit aan de kabel maar alleen aan de stekker uit het stopcontact.
- ↳ Controleer regelmatig de netstekker, de netaansluitingskabel en de behuizing van de schakelvoedingseenheid op eventuele beschadigingen. Bij een schade mag de schakelvoedingseenheid tot aan de volledige reparatie niet gebruikt worden!
- ↳ Voor de reparatie van de schade moet de schakelvoedingseenheid aan de fabrikant of een gevolmachtigde vertegenwoordiger teruggegeven worden.
- ↳ De controle en de aansluiting van de apparaten zijn verantwoordelijkheid van de toezichhoudende personen!
- ↳ Gebruik de schakelvoedingseenheid naar mogelijkheid in droge ruimtes.
- ↳ *** Aanwijzing IP67:** de nieuwe PIKO voedings-eenheden voor gebruik van de trein in de tuin zijn zo geconstrueerd, dat ze voldoen aan de IP beschermwaarden van DIN EN 60529. Ze zijn volledig beschermd tegen aanraking en het binnendringen van stof en water bij onderdompelen voor korte tijd.